

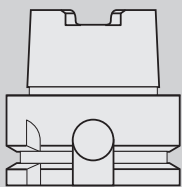
Kompaktspanner
für alle HSK-Schäfte
for all types of HSK shanks

HCL

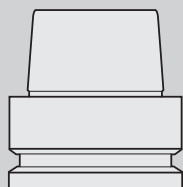


keine Konus-Beschädigung des HSK
durch speziellen Kunststoff-Einsatz

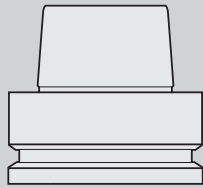
Vinyl mat prevents damages to HSK taper



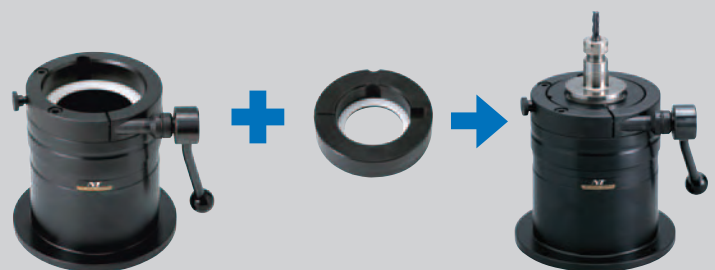
HSK-A



HSK-E

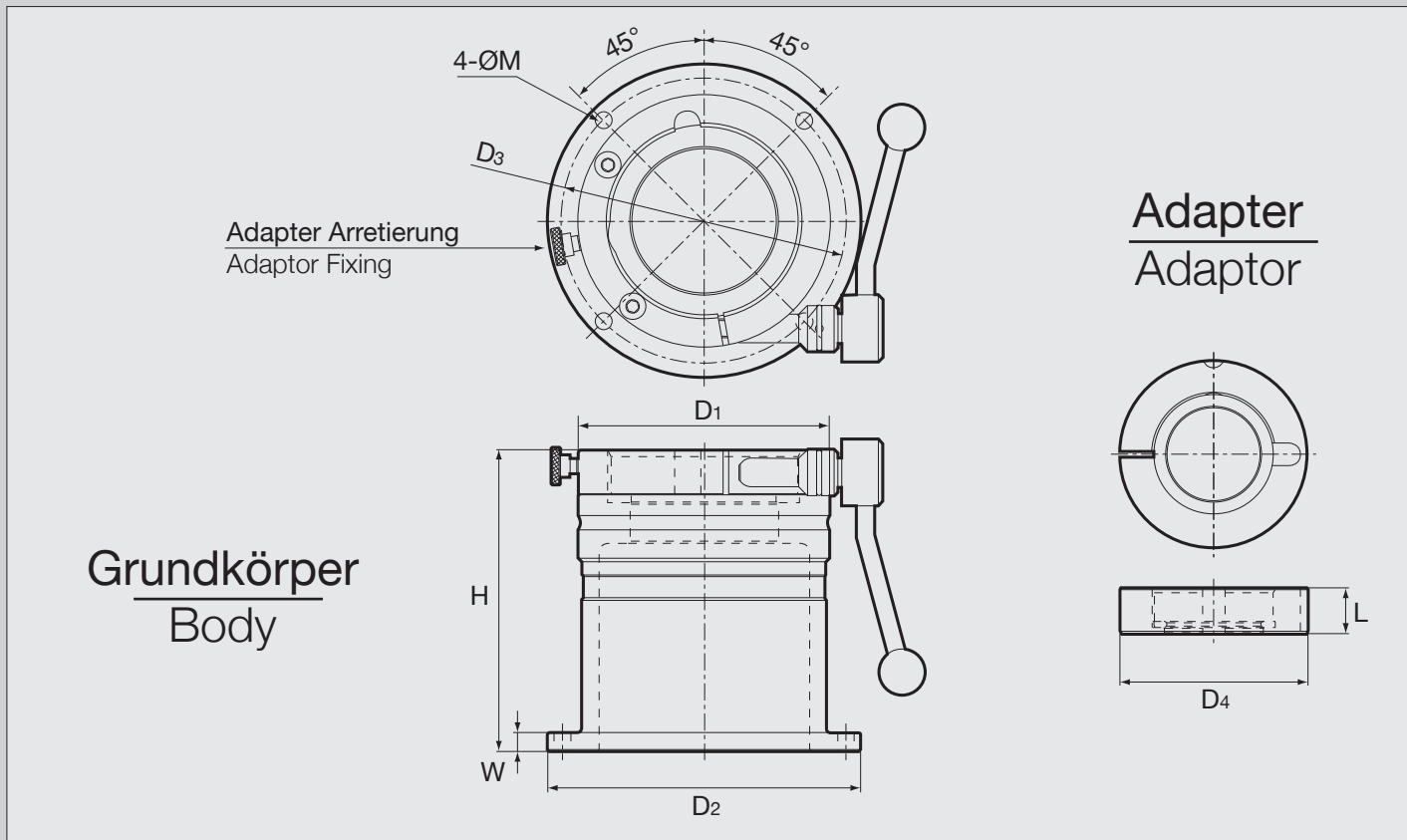


HSK-F



durch Verwendung von Adaptern können
alle HSK-Größen gespannt werden

via adaptors all HSK sizes can be clamped



Baumaße / Dimensions

Modell Model	Schaftgröße Shank size	D1	H	D2	D3	W	M	KG	Adapter Adaptor
HCL	-63	HSK63	162	131	115	10	9	4,6	ADS-63**
	-100	HSK100		168	152		8	7,0	ADS-100**

Befestigungsschrauben nicht im Lieferumfang enthalten / Fixing bolts are not included

Adapter Typ ADS / Adaptor Type ADS

Modell Model	Schaftgröße Shank size	D4	L	KG	Grundkörper Body
ADS	-6325	63	24,2	0,5	HCL-63
	-6332			0,4	
	-6340			0,3	
	-6350			0,2	
	-10063	100		0,9	HCL-100
	-10080			0,6	

Bestellbeispiel - Ordering Example

HCL	63
Typ Type	Schaftgröße Shank size

Bestellbeispiel - Ordering Example

ADS	63	50
Typ Type	Grundkörper Body	Schaftgröße Shank size

NT TOOL EUROPE

Siemensstraße 17 A

D 61449 Steinbach/Ts, Germany

Fon: +49 (0)6171-91639-0

Fax: +49 (0)6171-91639-90

Mail: info@nttooleurope.com